

УКРАЇНА

Комунальне підприємство "Градпроект"
Мелітопольської міської ради Запорізької області
Сертифікат АА № 003020

Замовник: Запорізький багатoproфільний ліцей №99 Запорізької міської ради Запорізької області

«Нове будівництво споруди подвійного призначення (СПП) з захисними властивостями протирадіаційного укриття (ПРУ) для Запорізького багатoproфільного ліцею №99 Запорізької міської ради Запорізької області за адресою: вул. Героїв 93-ї бригади, б. 13-А, м. Запоріжжя, Запорізька область»

РОБОЧИЙ ПРОЕКТ

ТОМ 5.2

Конструкції залізобетонні. Покриття монолітні
МГП 008.25-КБ2

Клас наслідків СС-2

Код об'єкта 1263

Директор:

ГАП:



Сергєєва Ю.В

Шестопалова С.А.

2025

Відомість робочих креслень основного комплекту КБ2

Загальні вказівки

Аркуш	Найменування	Примітка
1	Конструкції залізобетонні. Загальні гані	
2	Плита монолітна Пм-1 на відм. -2,300. Опалубка	
3	Плита Пм-1. Армуння (нижня арматура вздовж буквених осей)	
4	Плита Пм-1. Армуння (нижня арматура вздовж цифрових осей)	
5	Плита Пм-1. Армуння (середня арматура)	
6	Плита Пм-1. Армуння (верхня арматура вздовж буквених осей)	
7	Плита Пм-1. Армуння (верхня арматура вздовж цифрових осей)	
8	Плита Пм-1. Поперечне армуння та посилення отворів	
9	Плита Пм-1. Каркас Кр-1, Кр-2. Схема фрагменту встановлення підтримуючих каркасів.	
10	Плита Пм-1. Специфікація монолітної плити Пм-1.	
11	Відомість деталей. Розріз Відомість витрати сталі	
12	Плита монолітна Пм-2 на відм. -2,700.	
13	Плита монолітна Пм-3 на відм. 0,000.	
14	Плита монолітна Пм-4.1 на відм. +2,800. Опалубка. Каркас Кр-3, Кр-4, Кр-5	
15	Плита Пм-4.1. Армуння. Розріз 1-1	
16	Плита монолітна Пм-4.2 на відм. +3,800	

- Проектна документація залізобетонних конструкцій виконана на підставі технічного завдання і відповідно до об'ємно-планувальних рішень розділів АР, ТХ
 - клас відповідальності будівлі (споруду) – СС2
 - коефіцієнт надійності по відповідальності – по ДБН В.1.2-14-2018.
 - навантаження і впливи прийняті по ДБН В.1.2-2:2006.
 - за умовну позначку 0.000 прийнятий рівень, що відповідає абсолютній висоті на місцевості 78,300 м в Балтійській системі висот.
- Будівельно-монтажні роботи проводити відповідно до робочих креслень і вимог чинних ДБН та ДСТУ по виробництву та прийманню робіт: ДСТУ-Н Б В.2.1-28:2013, ДСТУ-Н Б В.2.6-203:2015, ДБН А.3.2-2-2009, ДСТУ-Н Б В.2.6-186:2013.
- Антикорозійний захист виконувати відповідно до вказівок проекту, а також ДСТУ Б В.2.6-145:2010, ДСТУ-Н Б В.2.6-186:2013.
- Робочі креслення залізобетонних конструкцій виконані на підставі технічного завдання на проектування.
- При виконанні робіт взяти заходів щодо забезпечення цілісності й схоронності існуючих споруд і комунікацій, що знаходяться в зоні будівництва.
- Технічні рішення, прийняті в робочих кресленнях відповідають вимогам екологічних, санітарно-гігієнічних, протипожежних та інших діючих норм та забезпечують безпеку для життя і здоров'я людей експлуатацію будівлі (споруду), при дотриманні передбачених робочими кресленнями заходів.
- Для класу арматури А500С – марка сталі 25Г2С, класифікація прокату по способу виробництва – гарячекатана.
- Визначені в проекті витрати арматури примати з коефіцієнтом $k=1,05$ на розкрий та напуск.
- Проект розроблений для виконання робіт в літній період часу.

Відомість основних комплектів робочих креслень

Відомості специфікацій

Позначення	Найменування	Примітка
МГП 011.24-КБ1	Конструкції залізобетонні. Нульовий цикл	
МГП 011.24-КБ2	Конструкції залізобетонні. Перекриття монолітні	
МГП 011.24-КБ3	Конструкції залізобетонні. Сходи монолітні	

Аркуш	Найменування	Примітка
10	Специфікація монолітної плити Пм-1	
12	Специфікація монолітної плити Пм-2	
13	Специфікація монолітної плити Пм-3	
14	Специфікація монолітної плити Пм-4.1	
16	Специфікація монолітної плити Пм-4.2	

Перелік видів будівельних робіт, для яких необхідне складання актів на приховані роботи

1	Акт огляду армуння.	
2	Акт огляду бетонування.	
3	Акт огляду закладних деталей.	

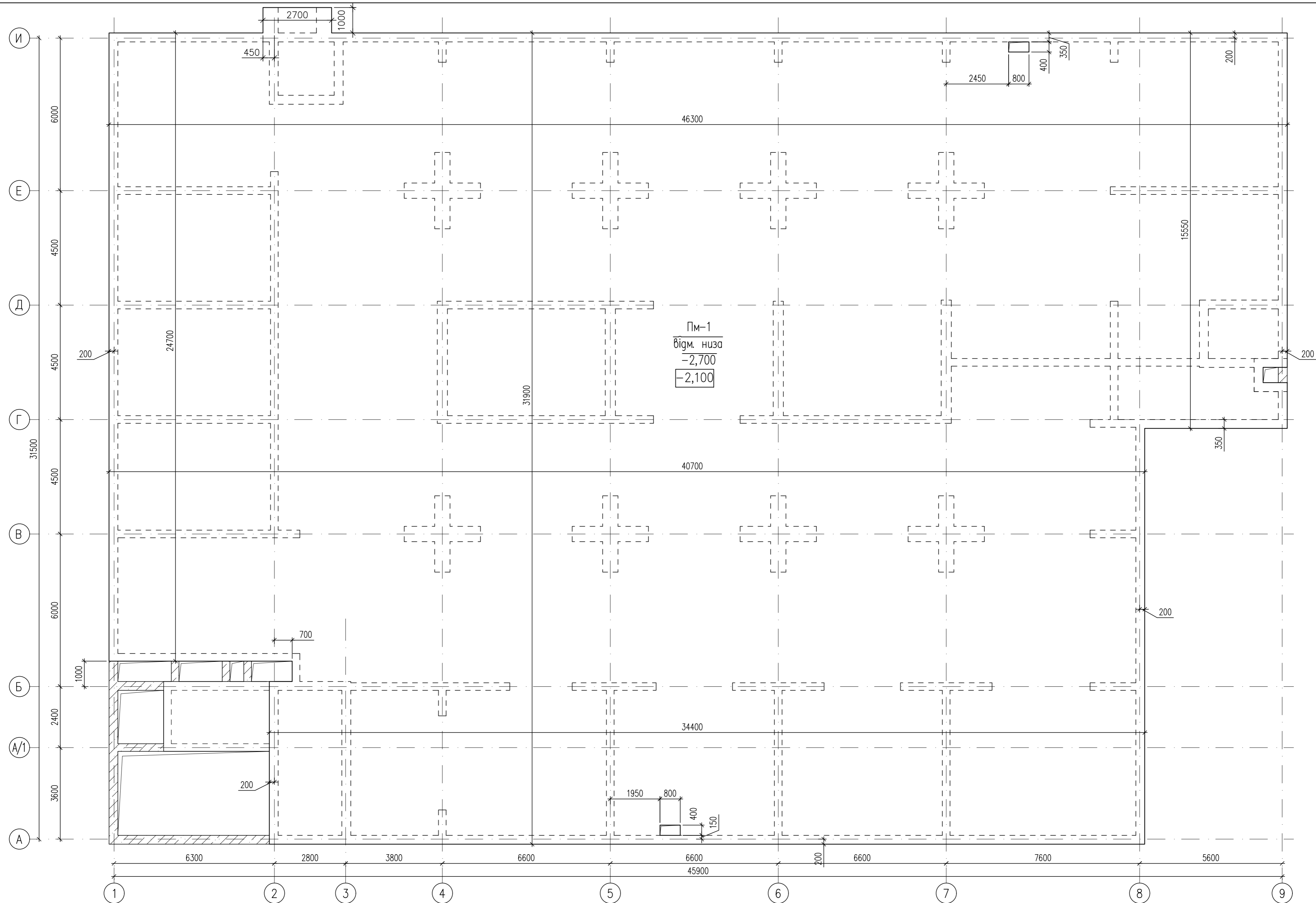
Зм.	Кільк.	Арк.	Недок.	Підп.	Дата	МГП 008.25-КБ2		
						«Нове будівництво споруди подвійного призначення (СПП) з захисними властивостями протирадіаційного укриття (ПРУ) для Запорізького багатопрофільного ліцею №99 Запорізької міської ради Запорізької області за адресою: вул. Героїв 93-ї бригади, б. 13-А, м. Запоріжжя, Запорізька область»		
						Стадія	Аркуш	Аркушів
ГАП Шестопалова						РП	1	16
Перевірив Шестопалова						КП " Градпроект" ММР 30 Сертифікат АА № 003020		
Розробив Рижигов								

Погоджено:

Копіював

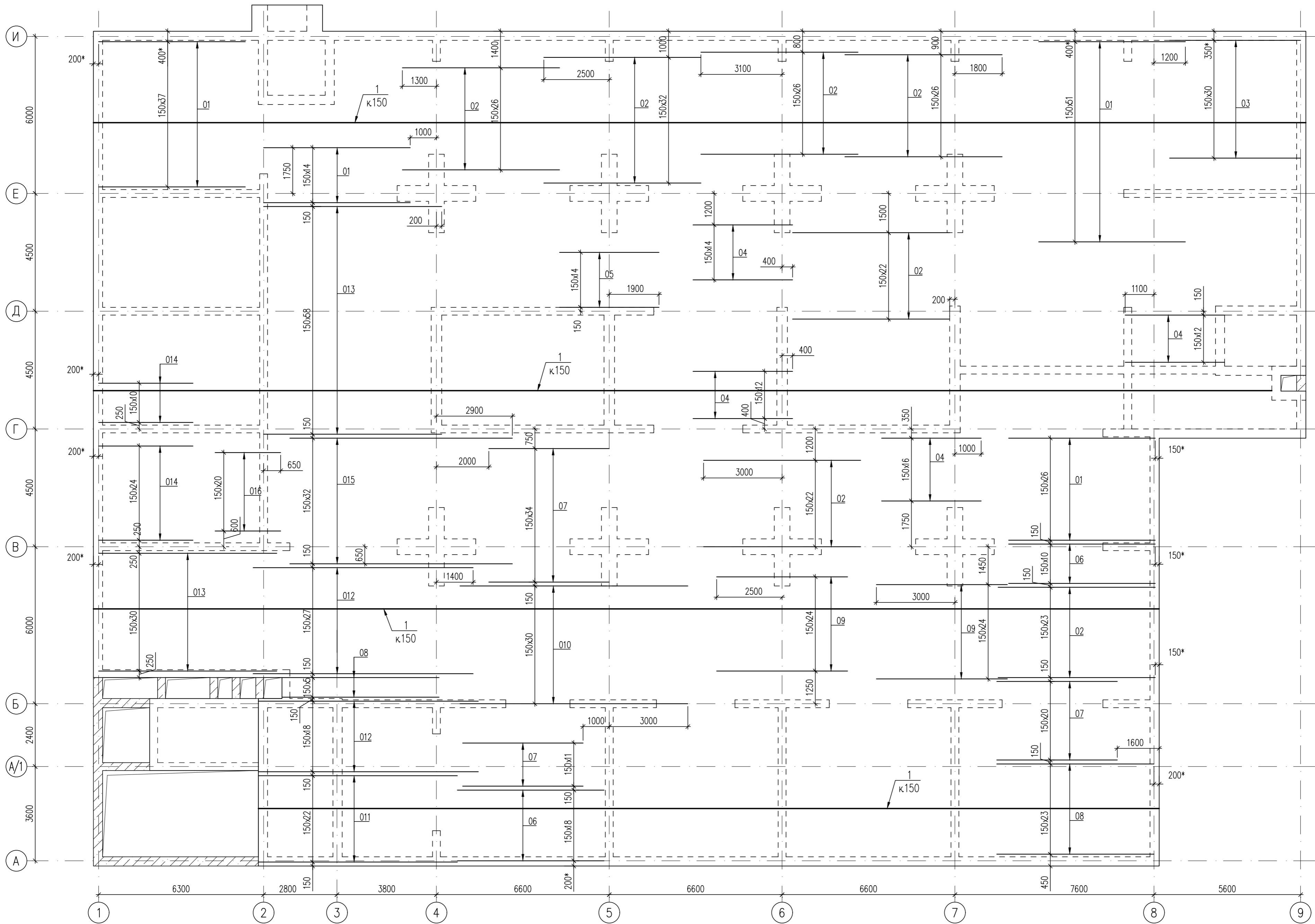
Формат А3

Формат А2
 Копіював
 Інв. № об.
 Підпис і дата
 Зам. інв. №
 Позовжено:



1. Загальні вказівки дивись аркуш 1
2. Армвання плити дивись аркуш 3...9
3. Отвори до 150мм виконувати по місцу без порушення основної арматури, шляхом відгіну (отвори до 150 мм не вказані, розташування отворів дивись в розділах ВК, ХП та ОВ)
4. Розріз 1-1 дивись аркуш 11
5. Специфікацію плити дивись аркуш 10
6. Посилення отворів дивись аркуш 8

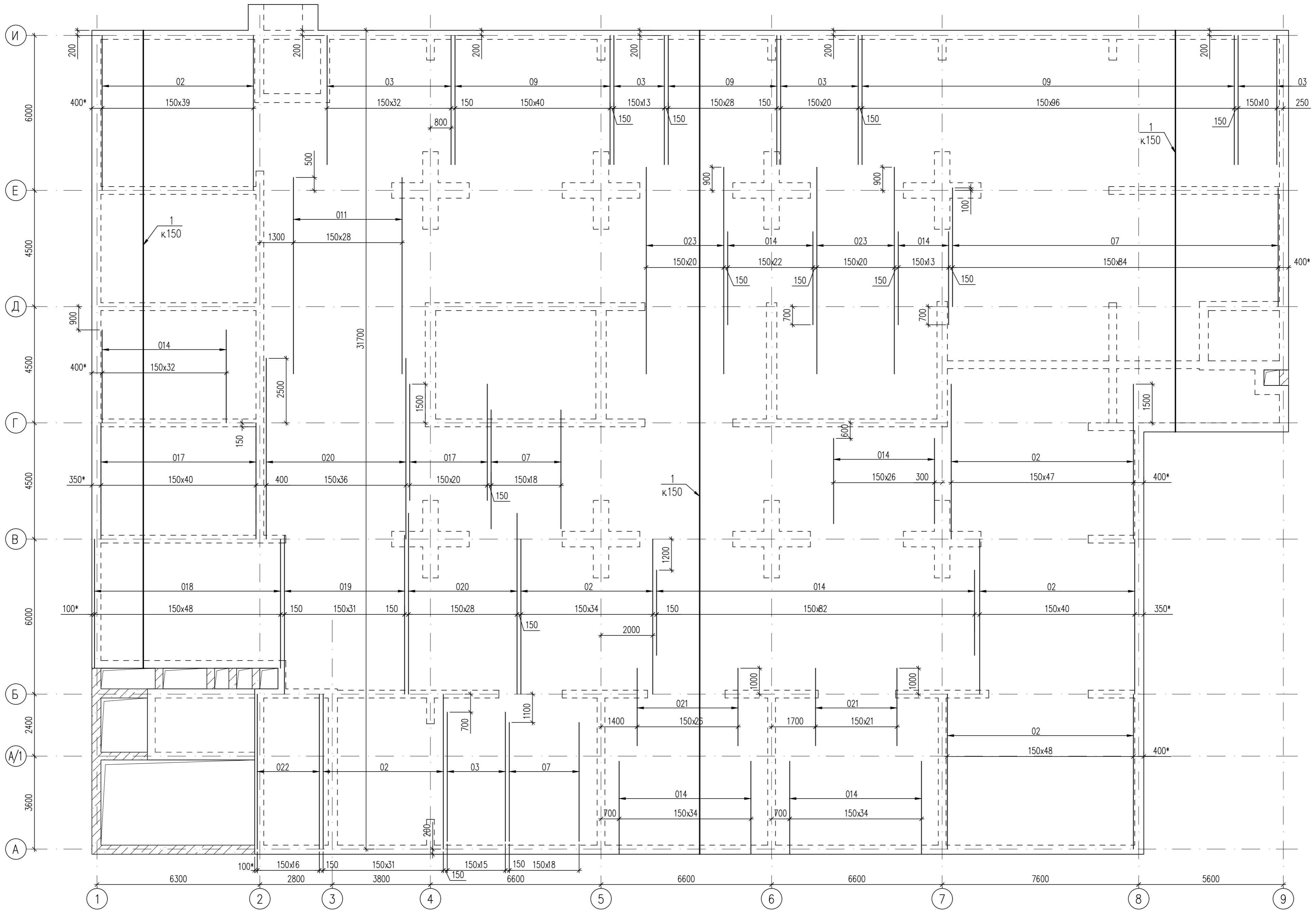
МГП 008.25-КБ2											
«Нове будівництво споруди подвійного призначення (СП) з захисними властивостями протирадіаційного укриття (ПРУ) для Запорізького багатопрофільного ліцею №99 Запорізької міської ради Запорізької області за адресою: вул. Героїв 93-ї бригади, б. 13-А, м. Запоріжжя, Запорізька область»											
Зм.	Кільк.	Арк.	№док.	Підп.	Дата						
ГАП		Шестопалова		<i>[Signature]</i>							
Перевірив		Шестопалова		<i>[Signature]</i>							
Розробив		Рижиков		<i>[Signature]</i>							
Плита монолітна Пм-1 на відм. -2,100. Опалубка					<table border="1"> <tr> <td>Стадія</td> <td>Аркуш</td> <td>Аркушів</td> </tr> <tr> <td>РП</td> <td>2</td> <td></td> </tr> </table>	Стадія	Аркуш	Аркушів	РП	2	
Стадія	Аркуш	Аркушів									
РП	2										
					КП " Градпроект" ММР ЗО Сертифікат АА № 003020						



1. Загальні вказівки дивись аркуш 1
2. Цей аркуш розглядати спільно з аркушами 2...11
3. При необхідності стикування стрижнів (поз. 1), виконувати так щоб в одному перетині не було 2 стиків поряд. Довжина напуску 600мм
4. Стикування арматури виконувати "внахлест" (дивись деталь стикування арк. 4). Стикування нижньої арматури виконувати в зонах опор (колон, стін)
5. Специфікацію плити дивись аркуш 10
6. Додаткову арматуру (0...) розташовувати між стрижнями основної арматури на відстані 75мм
7. Сітки основної арматури (по рівням) розкладати із зміщенням чарунок одна відносно іншої на 1/3 кроку чарунки

МГП 008.25-КБ2					
«Нове будівництво споруди подвійного призначення (СП) з захисними властивостями протирадіаційного укриття (ПРУ) для Запорізького багатопрофільного ліцею №99 Запорізької міської ради Запорізької області за адресою: вул. Героїв 93-ї бригади, б. 13-А, м. Запоріжжя, Запорізька область»					
Зм.	Кільк.	Арк.	№док.	Підп.	Дата
ГАП		Шестопалова		<i>[Signature]</i>	
Перевірив		Шестопалова		<i>[Signature]</i>	
Розробив		Рижиков		<i>[Signature]</i>	
Плита Пм-1. Арматура (нижня арматура вздовж буквених осей)					
Стадія			РП	Аркуш	3
КП " Градпроект" ММР 30			Сертифікат АА №003020		

Формат А2	Копіював
Інв. № об.	Піглис і дата
Зам. інв. №	Позовжена:

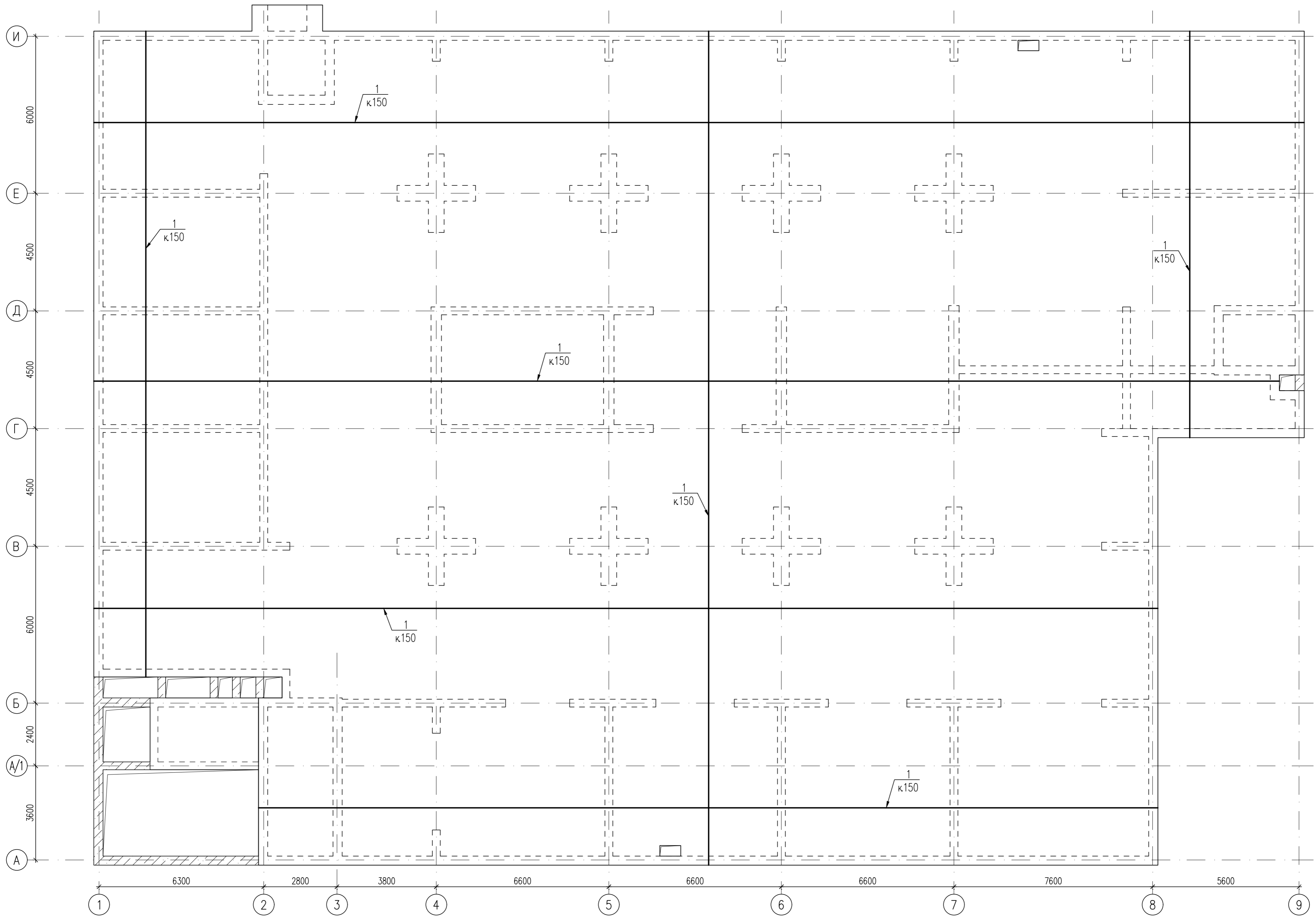


1. Вказівки дивись аркуш 3
2. Цей аркуш розглядати спільно з аркушами 2...11
3. Специфікацію плити дивись аркуш 10
4. Додаткову арматуру (0...) розташовувати між стрижнями основної арматури на відстані 75мм

МГП 008.25 КБ2					
«Нове будівництво споруди подвійного призначення (СПП) з захисними властивостями протирадіаційного укриття (ПРУ) для Запорізького багатопрофільного ліцею №99 Запорізької міської ради Запорізької області за адресою: вул. Героїв 93-ї бригади, б. 13-А, м. Запоріжжя, Запорізька область»					
Зм.	Кільк.	Арк.	№ док.	Підп.	Дата
ГАП	Шестопалова				
Перевірив	Шестопалова				
Розробив	Рижиков				
				РП	4
Плита Пм-1. Арматура (нижня арматура вздовж цифрових осей)				КП " Градпроект" ММР 30 Сертифікат АА № 003020	

Копіював
Позожена:
Інв. № об.
Пігнус і гана
Зам. інв. №

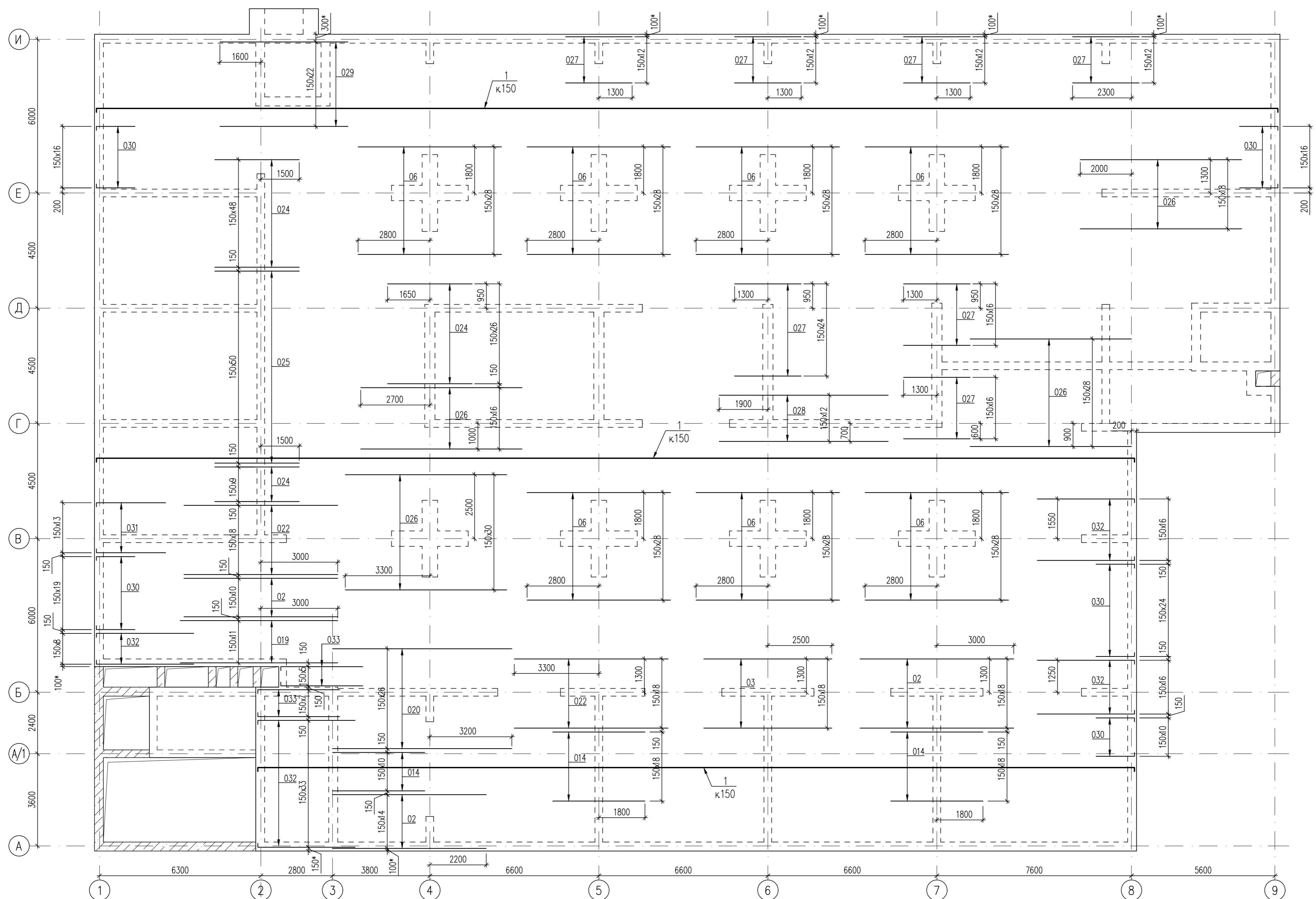
Інв. № об.	Пігнус і дата	Зам. інв. №	Позовжено:



1. Загальні вказівки дивись аркуш 1
2. Цей аркуш розглядати спільно з аркушами 2...11
3. При необхідності стикування стрижнів (поз. 1), виконувати так, щоб в одному перетині не було 2 стиків поряд Довжина напуску 600мм
4. Стикування арматури виконувати "внахлест" (дивись деталь стикування аркуш 4)
5. Специфікацію плити дивись аркуш 10
6. Сітки основної арматури (по рівням) розкладати із зміщенням чарунков одна відносно іншої на 1/3 кроку чарунков

МГП 008.25-КБ2							
«Нове будівництво споруди подвійного призначення (СПП) з захисними властивостями протирадіаційного укриття (ПРУ) для Запорізького багатопрофільного ліцею №99 Запорізької міської ради Запорізької області за адресою: вул. Героїв 93-ї бригади, б. 13-А, м. Запоріжжя, Запорізька область							
Зм.	Кільк.	Арк.	№док.	Підп.	Дата		
ГАП	Шестопалова						
Перевірив	Шестопалова						
Розробив	Рижиков						
Плита Пм-1. Арматура (середня арматура)					Стадія	Аркуш	Аркушів
КП " Градпроект" ММР 30 Сертифікат АА №003020					РП	5	

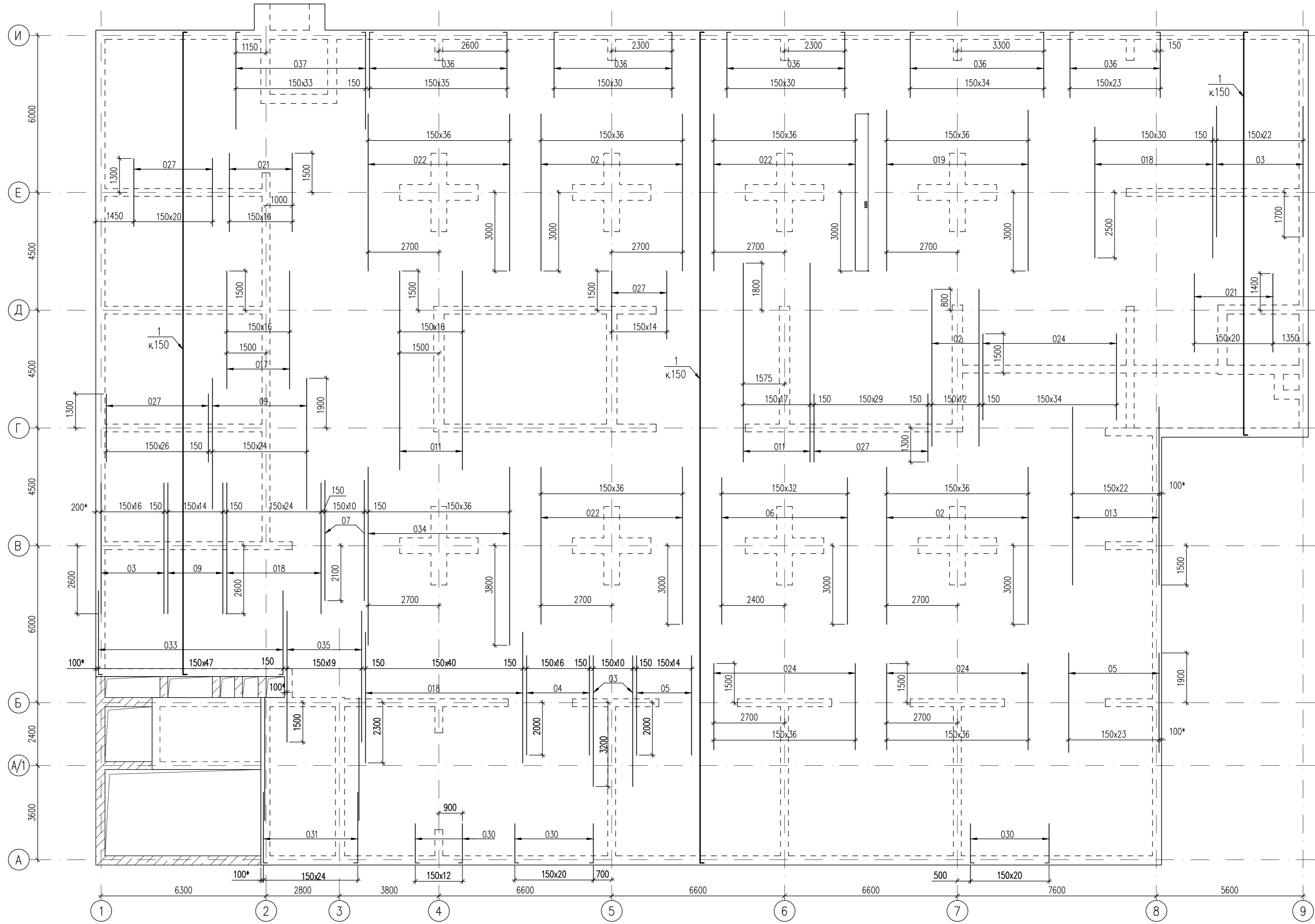
Копіював
 Позожена:
 І.В. № об. Плігус і дата
 Зам. інв. №



1. Загальні вказівки дивись аркуш 1
2. Цей аркуш розглядати спільно з аркушами 2...11
3. При необхідності стикування стрижнів (поз 1), виконувати так щоб в одному перетині не було 2 стиків поряд. Довжина напуску 600мм
4. Стикування арматури виконувати "внахлест" (дивись деталь стикування арк 4). Стикування верхньої арматури виконувати в прольотах між опорами на відстані менше 1/3L від опори, де L – відстань між осями опор.
5. Специфікацію плити дивись аркуш 10
6. Додаткову арматуру (0...) розташовувати між стрижнями основної арматури на відстані 75мм
7. Сітки основної арматури (по рівням) розкладати із зміщенням чарунков одна відносно іншої на 1/3 кроку чарунки

МГП 008.25-КБ2					
«Нове будівництво споруди подвійного призначення (СПП) з захисними властивостями протирадіаційного укриття (ПРУ) для Запорізького багатопрофільного ліцею №99 Запорізької міської ради Запорізької області за адресою: вул. Героїв 93-ї бригади, б. 13-А, м. Запоріжжя, Запорізька область»					
Зм.	Кільк.	Арк.	№ док.	Підп.	Дата
ГАП		Шестопалова		<i>[Signature]</i>	
Перевірив		Шестопалова		<i>[Signature]</i>	
Розробив		Рижиков		<i>[Signature]</i>	
Плита Пм-1. Арматура (верхня арматура вздовж буквених осей)					
				Стадія	РП
				Аркуш	6
				Аркушів	
				КП " Градпроєкт" ММР 30 Сертифікат АА № 003020	

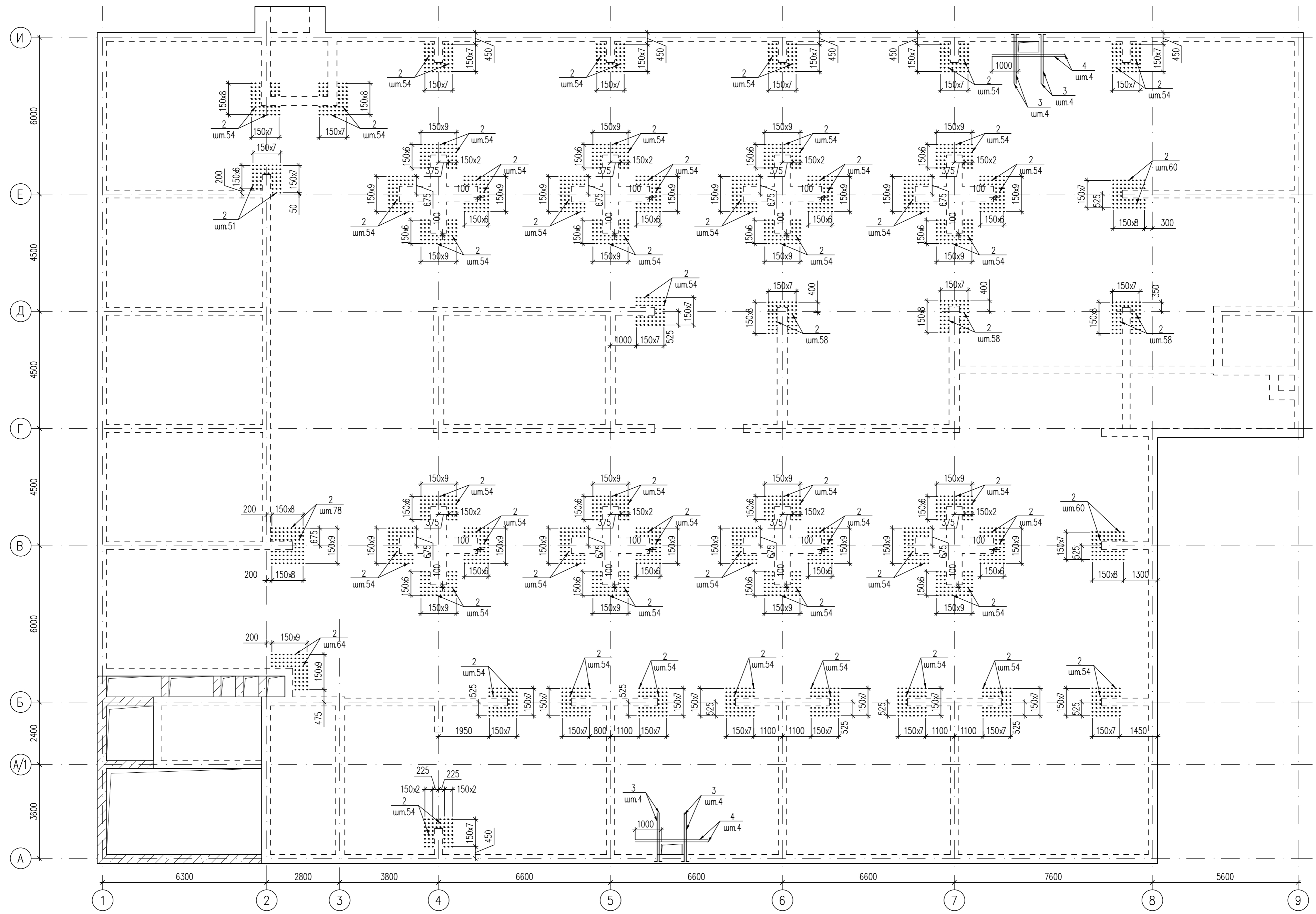
Формат А2
 Копіював
 Інв. № об.
 Плітус і gamma
 Зам. інв. №
 Позовжено:



1. Вказівки дивись аркуш 6
2. Цей аркуш розглядати спільно з аркушами 2...11
3. Специфікацію плити дивись аркуш 10
4. Додаткову арматуру (0...) розташовувати між стрижнями основної арматури на відстані 75мм

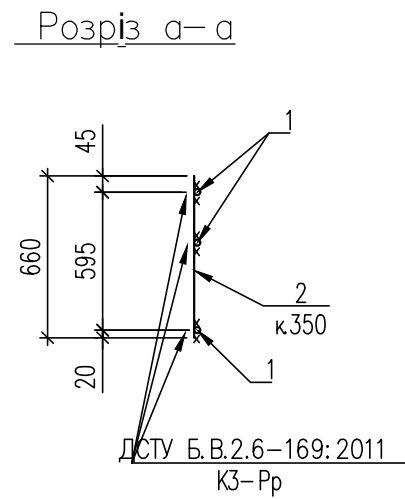
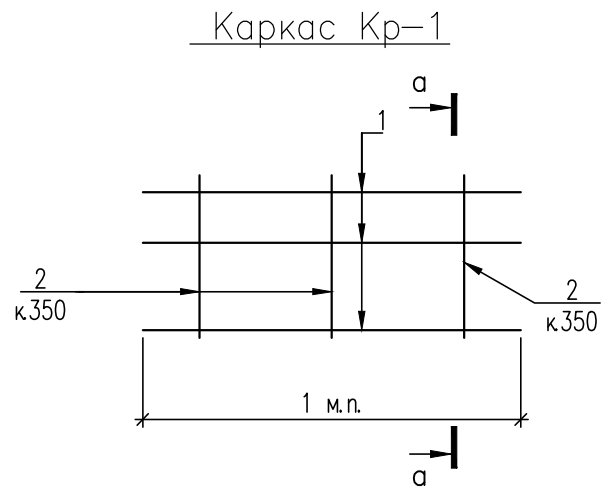
МГП 008.25-КБ2					
«Нове будівництво споруди подвійного призначення (СПП) з захисними властивостями протирадіаційного укриття (ПРУ) для Запорізького багатопрофільного ліцею №99 Запорізької міської ради Запорізької області за адресою: вул. Героїв 93-Г бригади, б. 13-А, м. Запоріжжя, Запорізька область»					
Зм.	Кільк.	Арк.	№ док.	Підп.	Дата
ГАП		Шестопалова		<i>[Signature]</i>	
Перевірив		Шестопалова		<i>[Signature]</i>	
Розробив		Рижиков		<i>[Signature]</i>	
Плита Пм-1. Арматура (верхня арматура вздовж цифрових осей)					КП " Градпроект" ММР ЗО Сертифікат АА № 003020
					Стадія
					РП
					Аркуш
					7
					Аркушів

Формат А2
 Копіював
 Інв. № об.
 Плігус і gamma
 Зам. інв. №
 Позовжена:

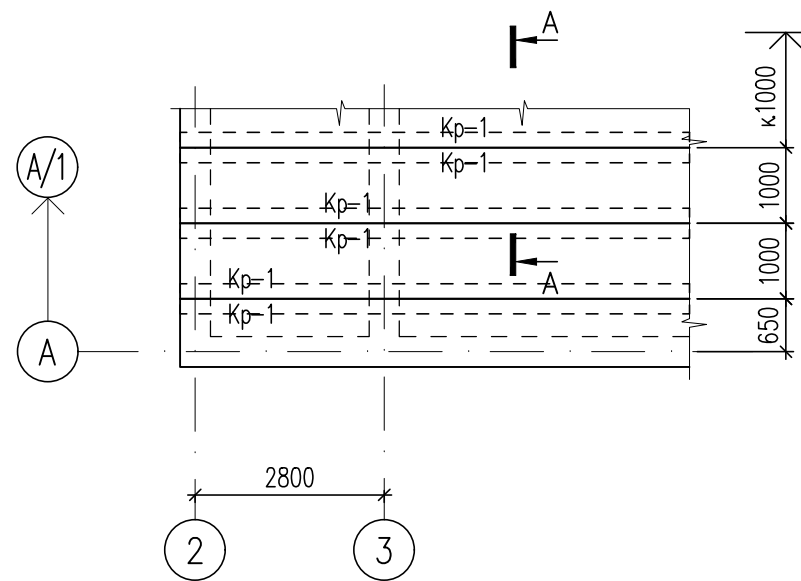


1. Загальні вказівки дивись аркуш 1
2. Цей аркуш розглядати спільно з аркушами 2...11
3. Специфікацію плити дивись аркуш 10

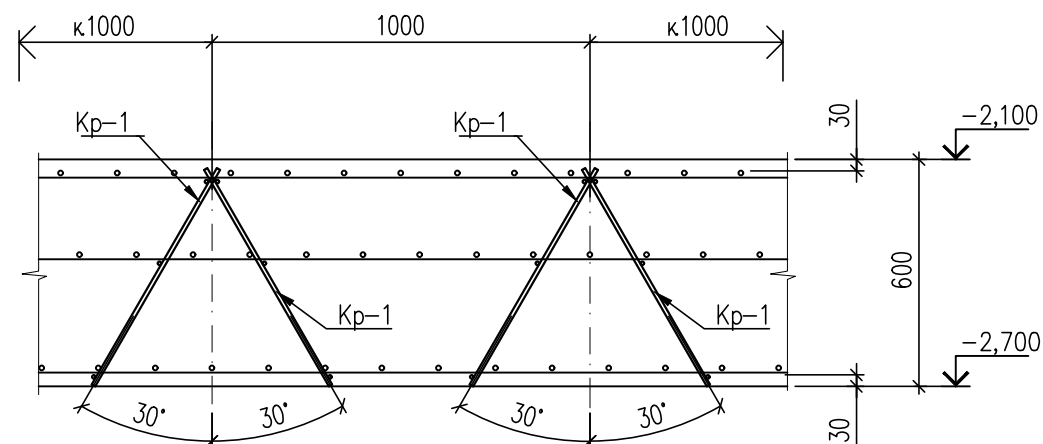
МГП 008.25-КБ2					
«Нове будівництво споруди підвійного призначення (СПП) з захисними властивостями протирадіаційного укриття (ПРУ) для Запорізького багатопрофільного ліцею №99 Запорізької міської ради Запорізької області за адресою: вул. Героїв 93-ї бригади, б. 13-А, м. Запоріжжя, Запорізька область»					
Зм.	Кільк.	Арк.	№ док.	Підп.	Дата
ГАП	Шестопалова				
Перевірив	Шестопалова				
Розробив	Рижиков				
Плита Пм-1. Поперечне армування та посилення отворів					КП "Градпроект" ММР ЗО Сертифікат АА №003020
					Стадія РП
					Аркуш 8
					Аркушів



Плита Пм-1.
Схема фрагменту встановлення
підтримуючих каркасів



Розріз А-А



Специфікація підтримуючих каркасів Кр-1

Поз.	Позначення	Найменування	Кільк.	Маса од., кг	Примітка
		Каркас Кр-1		3,06	
1		Ø10A240C ДСТУ 3760:2019 L=1 м.п	3	0,62	1,86 кг
2		Ø10A240C ДСТУ 3760:2019 L=660	3	0,4	1,2 кг

- Загальні вказівки дивись аркуш 1
- Цей аркуш розглядати спільно з аркушами 2...11
- Специфікацію плити дивись аркуш 10
- При виготовленні каркасів (Кр) зварювання вести згідно ДСТУ Б.В.2.6-169:2011 Тип з'єднання та спосіб зварки - К3-Рр
- Зварні підтримуючі каркаси (Кр-1) встановити під кутом 30 градусів до вертикальної осі оперши один на одного

Зм.	Кільк.	Арк.	Недок.	Підп.	Дата	МГП 008.25-КБ2			
«Нове будівництво споруди підвійного призначення (СПП) з захисними властивостями протирадіаційного укриття (ПРУ) для Запорізького багатопрофільного ліцею №99 Запорізької міської ради Запорізької області за адресою: вул. Героїв 93-ї бригади, б. 13-А, м. Запоріжжя, Запорізька область»						Стадія	Аркуш	Аркушів	
						РП	9		
ГАП	Шестопалова					Плита Пм-1.			
Перевірив	Шестопалова					Каркас Кр-1. Схема фрагменту встановлення підтримуючих каркасів			КП " Градпроект" ММР 30 Сертифікат АА №003020
Розробив	Рижиков								

Погоджено:	
Зам. інв. №	
Піппис і дата	
Інв. № об.	

Специфікація монолітної плити Пм-1 (початок)

Поз.	Позначення	Найменування	Кільк.	Маса од., кг	Примітка
		<u>Деталі</u>			
1		Ø12A500C ДСТУ 3760: 2019 L=м.п.	56702	0,888	50351,4 кг
2		Ø16A500C ДСТУ 3760: 2019 L=570	3133	0,9	2821,57 кг
3		Ø20A500C ДСТУ 3760: 2019 L=2800	16	6,9	110,4 кг
4		Ø28A500C ДСТУ 3760: 2019 L=2000	8	9,7	77,6 кг
Кр-1	дубль аркуш 9	каркас Кр-1, L=м.п.	2551,8	3,06	7808,5 кг
01		Ø12A500C ДСТУ 3760: 2019 L=5600	132	4,97	656,4 кг
02		Ø16A500C ДСТУ 3760: 2019 L=6000	561	9,47	5318,28 кг
03		Ø16A500C ДСТУ 3760: 2019 L=5000	196	7,89	1548,4 кг
04		Ø16A500C ДСТУ 3760: 2019 L=3800	75	6,0	450,0 кг
05		Ø20A500C ДСТУ 3760: 2019 L=3800	54	9,37	506,8 кг
06		Ø16A500C ДСТУ 3760: 2019 L=5600	266	8,84	2353,4 кг
07		Ø12A500C ДСТУ 3760: 2019 L=4600	202	4,09	825,12 кг
08		Ø12A500C ДСТУ 3760: 2019 L=6000	30	5,33	159,9 кг
09		Ø20A500C ДСТУ 3760: 2019 L=5000	257	12,35	3173,95 кг
010		Ø16A500C ДСТУ 3760: 2019 L=8700	31	13,75	426,12 кг
011		Ø16A500C ДСТУ 3760: 2019 L=7600	87	12,01	1044,7 кг
012		Ø20A500C ДСТУ 3760: 2019 L=8400	47	20,75	975,4 кг
013		Ø16A500C ДСТУ 3760: 2019 L=6800	113	10,74	1214,1 кг
014		Ø12A500C ДСТУ 3760: 2019 L=3600	335	3,2	1070,93 кг
015		Ø28A500C ДСТУ 3760: 2019 L=8500	33	41,06	1354,8 кг
016		Ø20A500C ДСТУ 3760: 2019 L=2500	21	6,17	129,67 кг
017		Ø16A500C ДСТУ 3760: 2019 L=4500	79	7,11	561,7 кг
018		Ø25A500C ДСТУ 3760: 2019 L=5000	146	19,25	2810,5 кг
019		Ø25A500C ДСТУ 3760: 2019 L=6150	81	23,68	1917,88 кг
020		Ø20A500C ДСТУ 3760: 2019 L=7000	93	17,29	1608,0 кг
021		Ø16A500C ДСТУ 3760: 2019 L=3000	87	4,74	412,38 кг
022		Ø20A500C ДСТУ 3760: 2019 L=6000	166	14,82	2460,12 кг
023		Ø12A500C ДСТУ 3760: 2019 L=8000	42	7,12	298,37 кг
024		Ø16A500C ДСТУ 3760: 2019 L=3300	195	5,21	1016,7 кг
025		Ø20A500C ДСТУ 3760: 2019 L=3300	51	8,15	415,7 кг
026		Ø20A500C ДСТУ 3760: 2019 L=6300	96	15,56	1493,86 кг

Специфікація монолітної плити Пм-1 (закінчення)

Поз.	Позначення	Найменування	Кільк.	Маса од., кг	Примітка
027		Ø12A500C ДСТУ 3760: 2019 L=2600	204	2,31	471,0 кг
028		Ø12A500C ДСТУ 3760: 2019 L=6600	13	5,86	76,2 кг
029		Ø12A500C ДСТУ 3760: 2019 L=5000	23	4,44	102,12 кг
030*		Ø12A500C ДСТУ 3760: 2019 L=1700	145	1,51	219,0 кг
031*		Ø12A500C ДСТУ 3760: 2019 L=2900	39	2,58	100,6 кг
032*		Ø20A500C ДСТУ 3760: 2019 L=4200	77	10,37	798,8 кг
033*		Ø28A500C ДСТУ 3760: 2019 L=3675	62	17,75	1100,5 кг
034		Ø25A500C ДСТУ 3760: 2019 L=6800	37	26,18	968,66 кг
035		Ø28A500C ДСТУ 3760: 2019 L=5000	20	24,15	483,0 кг
036*		Ø16A500C ДСТУ 3760: 2019 L=2800	157	4,42	694,57 кг
037*		Ø16A500C ДСТУ 3760: 2019 L=4000	34	6,32	214,9 кг
		<u>Матеріали</u>			
		Бетон класу С25/30 W6 F100	803,3	м. куб.	
		* дубль відомість деталей			

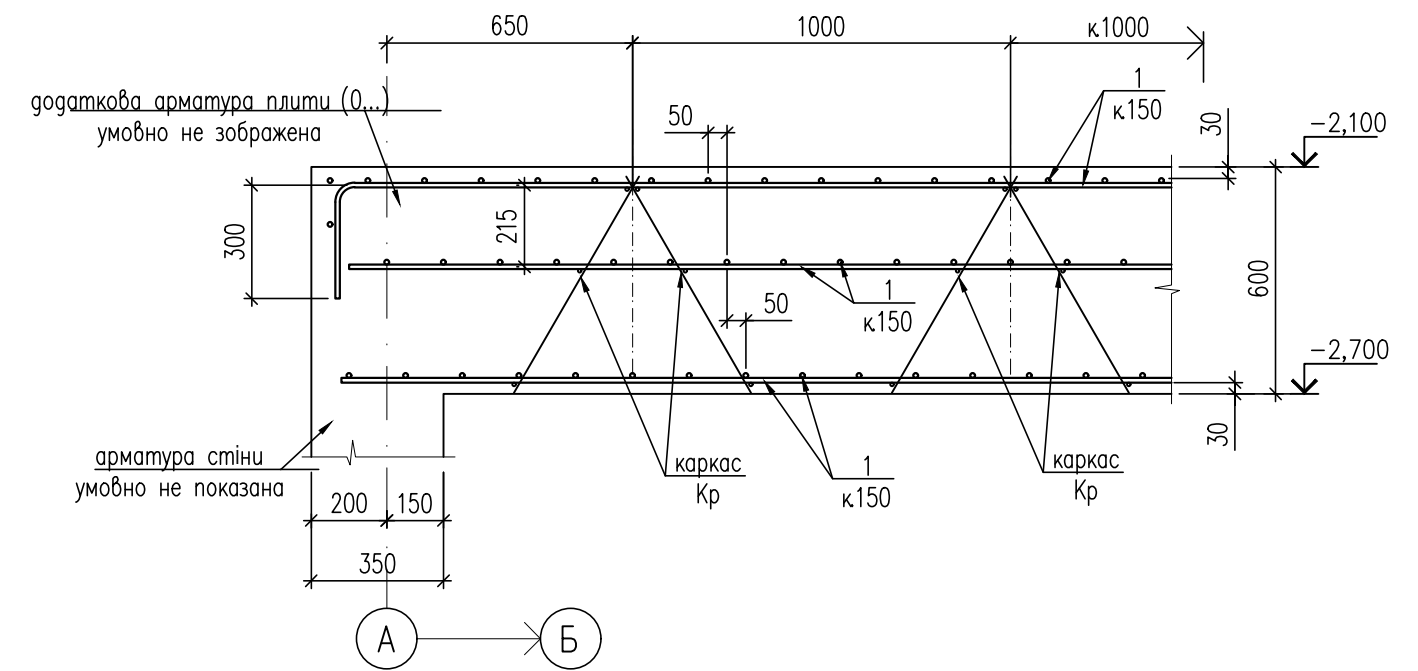
- Загальні вказівки дубль аркуш 1
- Цей аркуш розглядати спільно з аркушами 2...9
- Відомість витрат сталі дубль аркуш 11

МГП 008.25-КБ2					
«Нове будівництво споруди подвійного призначення (СПП) з захисними властивостями протирадіаційного укриття (ПРУ) для Запорізького багатопрофільного ліцею №99 Запорізької міської ради Запорізької області за адресою: вул. Героїв 93-ї бригади, б. 13-А, м. Запоріжжя, Запорізька область»					
Зм.	Кільк.	Арк.	Недок.	Підп.	Дата
ГАП	Шестопалова				
Перевірив	Шестопалова				
Розробив	Рижиков				
Плита Пм-1. Специфікація монолітної плити Пм-1 (початок)				Стадія	Аркуш
				РП	10
				КП " Градпроект" ММР 30 Сертифікат АА №003020	

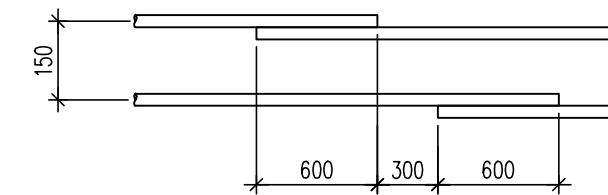
Відомість деталей

Поз.	Ескіз	Поз.	Ескіз
030		036	
031		037	
032		033	
3			

Розріз 1-1



Деталь стикування "внахлест" арматури поз. 1



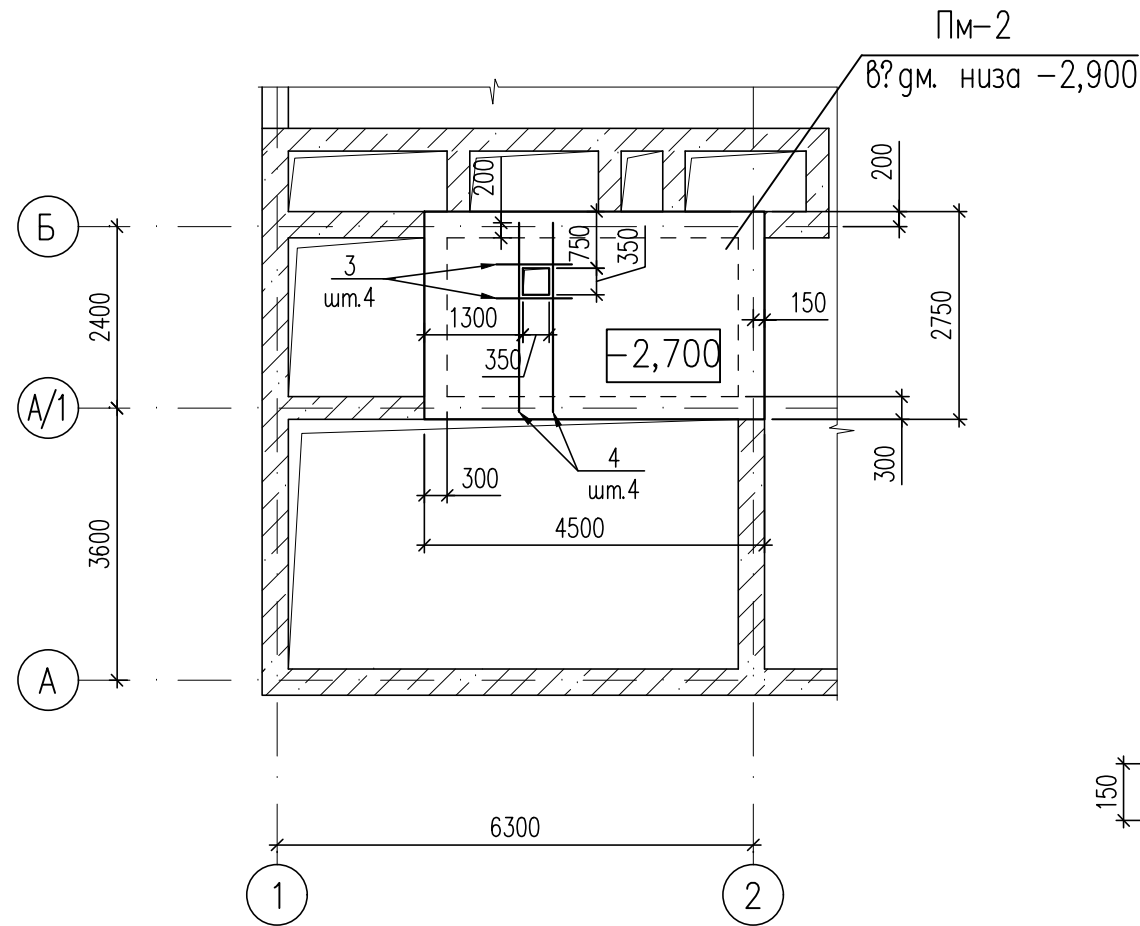
Відомість витрати сталі

Марка елемента	Вироби арматури									Всього (загальн витрати)
	A240C			A500C						
	ДСТУ 3760: 2019			ДСТУ 3760: 2019						
	Ø10		Всього	Ø12	Ø16	Ø20	Ø25	Ø28	Всього	
плита монолітна ПМ-1	7808,5		7808,5	54330,7	18077,3	11672,7	5697,0	3015,6	92793,3	100601,8

1. Загальні вказівки дивись аркуш 1
2. Цей аркуш розглядати спільно з аркушами 2...10
3. Специфікацію плити дивись аркуш 10

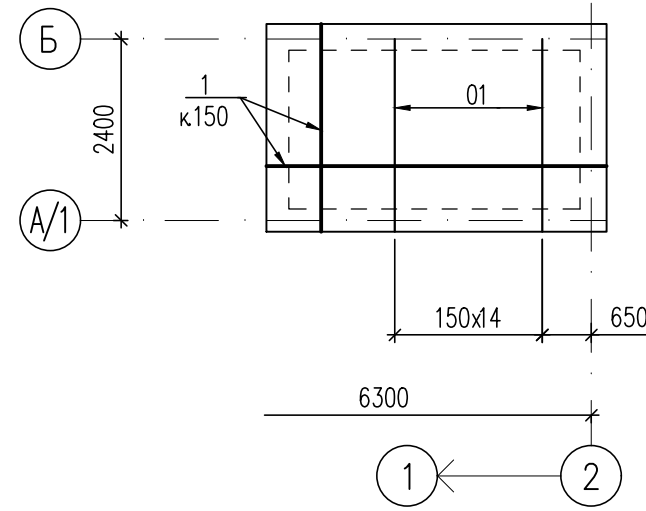
Зм.	Кільк.	Арк.	Недок.	Підп.	Дата	МГП 008.25-КБ2		
						«Нове будівництво споруди подвійного призначення (СПП) з захисними властивостями протирадіаційного укриття (ПРУ) для Запорізького багатопрофільного ліцею №99 Запорізької міської ради Запорізької області за адресою: вул. Героїв 93-ї бригади, б. 13-А, м. Запоріжжя, Запорізька область		
						Стадія	Аркуш	Аркушів
ГАП	Шестопалова					РП	11	
Перевірив	Шестопалова							
Розробив	Рижиков							
Відомість деталей. Розріз 1-1. Відомість витрати сталі						КП " Градпроект" ММР 30 Сертифікат АА № 003020		

Плита монолітна Пм-2 на відм. -2,700. Опалубка

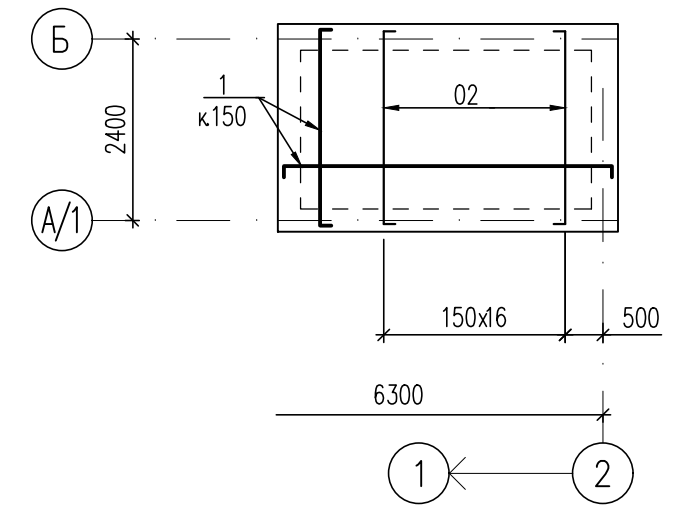


Плита Пм-2. Армування

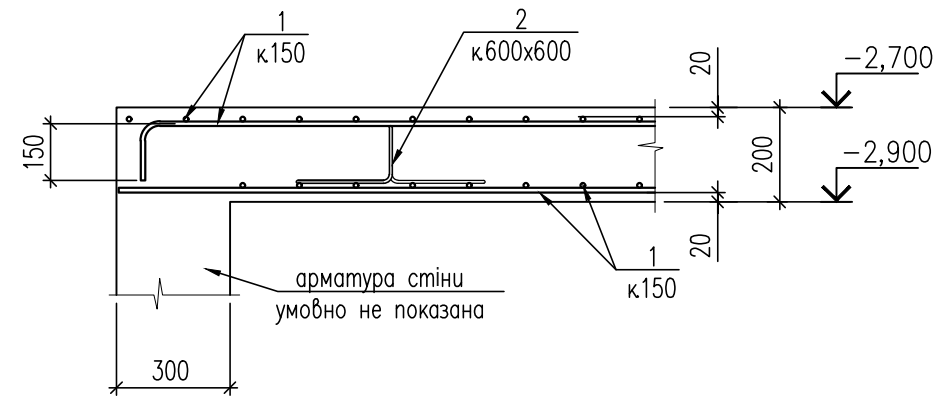
нижня арматура



верхня арматура



Розріз 1-1



Відомість деталей

Поз.	Ескіз
2	
02	

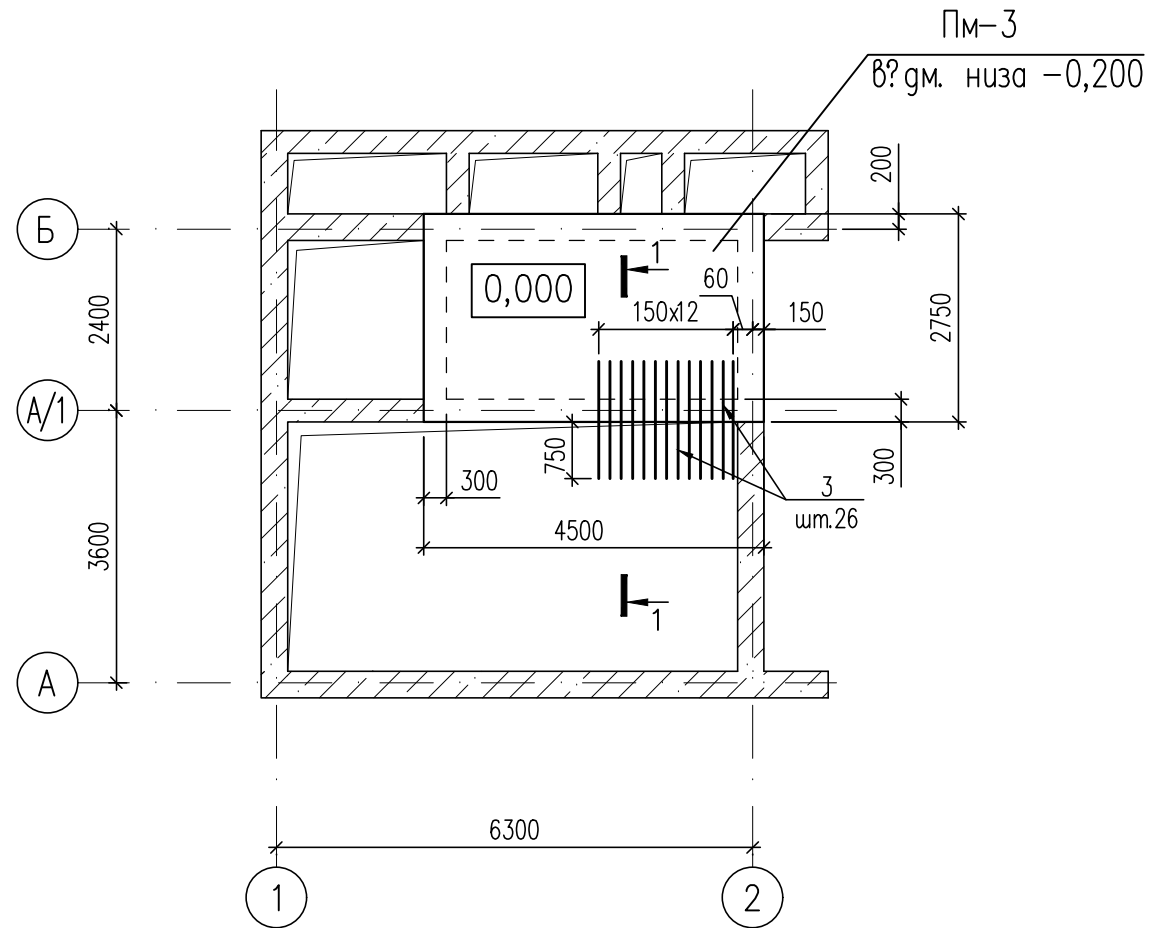
Специфікація монолітної плити Пм-2

Поз.	Позначення	Найменування	Кільк.	Маса од., кг	Примітка
<u>Деталі</u>					
1		Ø14A500C ДСТУ 3760: 2019 L=м.п.	375	1,208	453,75 кг
2*		Ø10A240C ДСТУ 3760: 2019 L=930	18	0,57	10,3 кг
3		Ø14A500C ДСТУ 3760: 2019 L=1000	4	1,21	4,84 кг
4		Ø14A500C ДСТУ 3760: 2019 L=2500	4	3,02	12,1 кг
01		Ø12A500C ДСТУ 3760: 2019 L=2500	15	2,22	33,3 кг
02		Ø12A500C ДСТУ 3760: 2019 L=2900	17	2,58	43,8 кг
<u>Матеріали</u>					
		Бетон класу С25/30	2,5	м. куб.	
	* дивись відомість деталей				

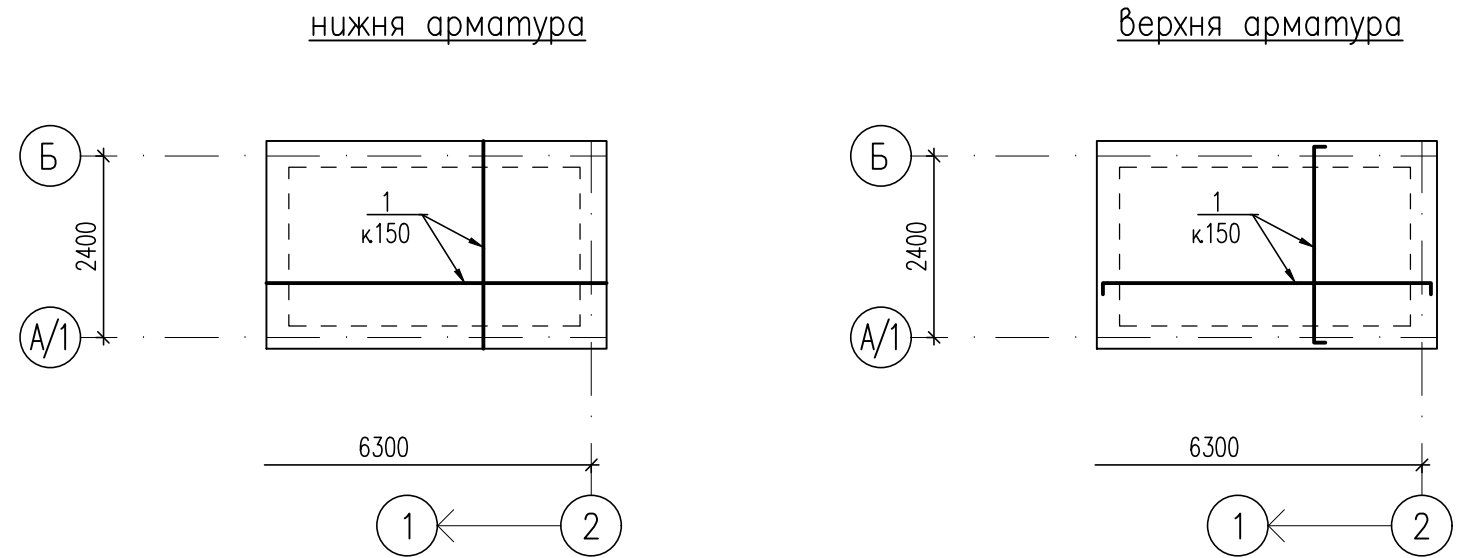
- Загальні вказівки дивись аркуш 1
- Відомість витрат сталі дивись аркуш 16

Зм.	Кільк.	Арк.	Недок.	Підп.	Дата	
МГП 008.25-КБ2						
«Нове будівництво споруди подвійного призначення (СПП) з захисними властивостями протирадіаційного укриття (ПРУ) для Запорізького багатoproфільного ліцею №99 Запорізької міської ради Запорізької області за адресою: вул. Героїв 93-ї бригади, б. 13-А, м. Запоріжжя, Запорізька область»						
				Стадія	Аркуш	Аркушів
				РП	12	
ГАП	Шестопалова					
Перевірив	Шестопалова					
Розробив	Рижиков					
Плита монолітна Пм-2 на відм. -2,700						
КП " Градпроект" ММР 30 Сертифікат АА № 003020						

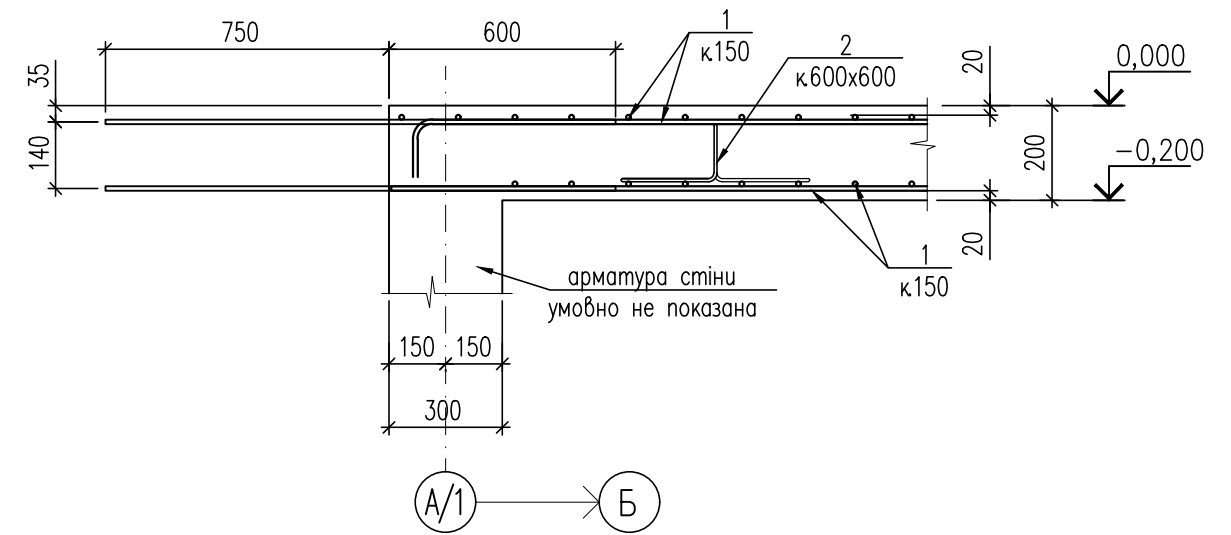
Плита монолітна Пм-3 на відм. 0,000. Опалубка



Плита Пм-3. Армування



Розріз 1-1



1. Загальні вказівки дивись аркуш 1
2. Відомість витрат сталі дивись аркуш 16

Відомість деталей

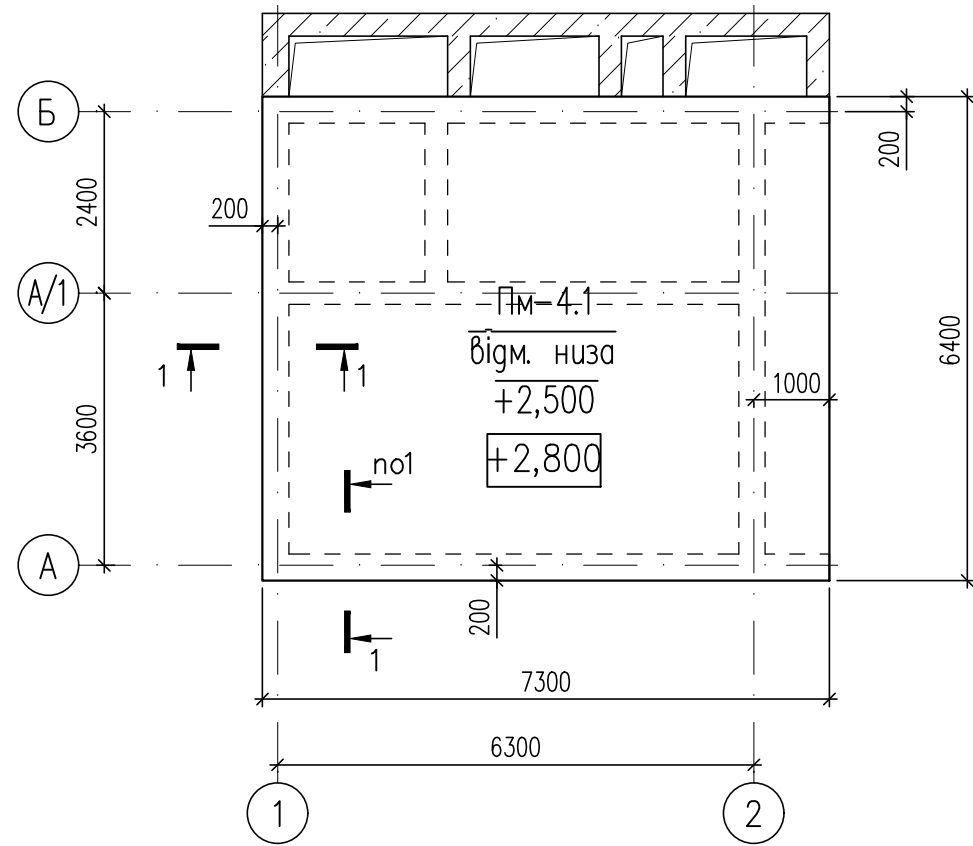
Поз.	Ескіз
2	

Специфікація монолітної плити Пм-3

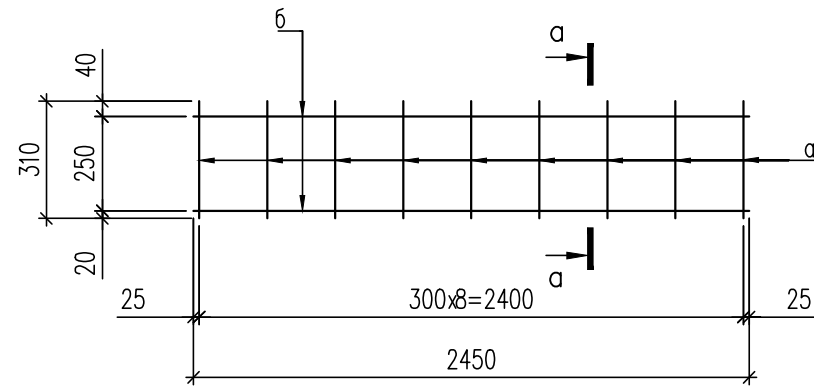
Поз.	Позначення	Найменування	Кільк.	Маса од., кг	Примітка
Деталі					
1		Ø12A500C ДСТУ 3760: 2019 L= м.п.	375	0,888	333,0 кг
2*		Ø10A240C ДСТУ 3760: 2019 L=930	18	0,57	10,33 кг
3		Ø16A500C ДСТУ 3760: 2019 L=1350	26	2,13	55,46 кг
Матеріали					
		Бетон класу С25/30	2,5	м. куб.	
* дивись відомість деталей					

Зм.	Кільк.	Арк.	Недок.	Підп.	Дата	Стадія	Аркуш	Аркушів
МГП 008.25-КБ2								
«Нове будівництво споруди подвійного призначення (СПП) з захисними властивостями протирадіаційного укриття (ПРУ) для Запорізького багатопрофільного ліцею №99 Запорізької міської ради Запорізької області за адресою: вул. Героїв 93-ї бригади, б. 13-А, м. Запоріжжя, Запорізька область»								
ГАП	Шестопалова					РП	13	
Перевірив	Шестопалова					Плита монолітна Пм-3 на відм. 0,000		КП " Градпроект" ММР 30 Сертифікат АА №003020
Розробив	Рижиков							

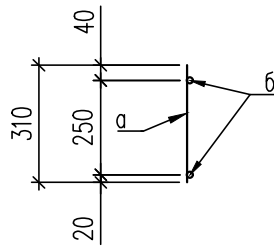
Плита монолітна Пм-4.1 на відм. +2,800. Опалубка



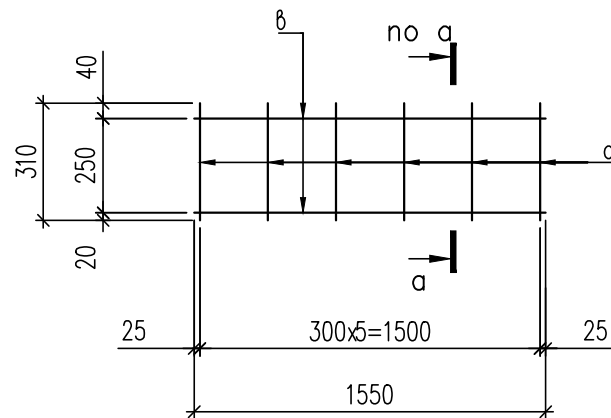
Каркас Кр-3



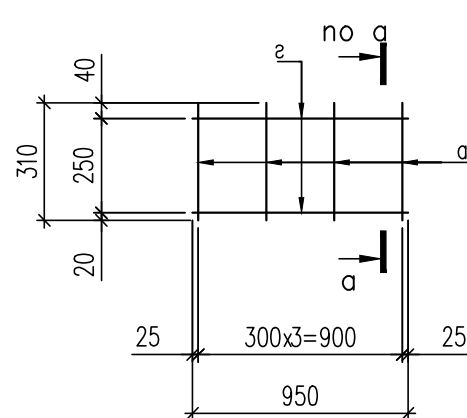
Розріз а-а



Каркас Кр-4



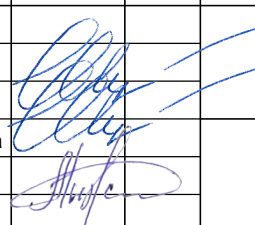
Каркас Кр-5



Специфікація монолітної плити Пм-4.1

Поз.	Позначення	Найменування	Кільк.	Маса од., кг	Примітка
Деталі					
1		Ø12A500C ДСТУ 3760: 2019 L= м. п.	1399	0,888	1242,3 кг
Кр-3		каркас Кр-3	14	4,75	66,5 кг
Кр-4		каркас Кр-4	14	3,06	42,8 кг
Матеріали					
		Бетон класу С25/30	14,4	м. куб.	
Каркас Кр-3					
а		Ø10A240C ДСТУ 3760: 2019 L=310	9	0,19	1,71 кг
б		Ø10A240C ДСТУ 3760: 2019 L=2450	2	1,52	3,04 кг
Каркас Кр-4					
а		Ø10A240C ДСТУ 3760: 2019 L=310	6	0,19	1,14 кг
б		Ø10A240C ДСТУ 3760: 2019 L=1550	2	0,96	1,92 кг

1. Загальні вказівки дивись аркуш 1
2. Армвання плити дивись аркуш 15
3. Розріз 1-1 дивись аркуш 15
4. Відомість витрат сталі дивись аркуш 16

Зм.	Кільк.	Арк.	Недок.	Підп.	Дата	МГП 008.25-КБ2					
						«Нове будівництво споруди подвійного призначення (СПП) з захисними властивостями протирадіаційного укриття (ПРУ) для Запорізького багатопрофільного ліцею №99 Запорізької міської ради Запорізької області за адресою: вул. Героїв 93-ї бригади, б. 13-А, м. Запоріжжя, Запорізька область					
						Стадія	Аркуш	Аркушів			
ГАП	Шестопалова					РП	14				
Перевірив	Шестопалова					Плита монолітна Пм-4 на відм. +2,800. Опалубка			КП " Градпроект" ММР 30 Сертифікат АА № 003020		
Розробив	Рижиков										

Погоджено:

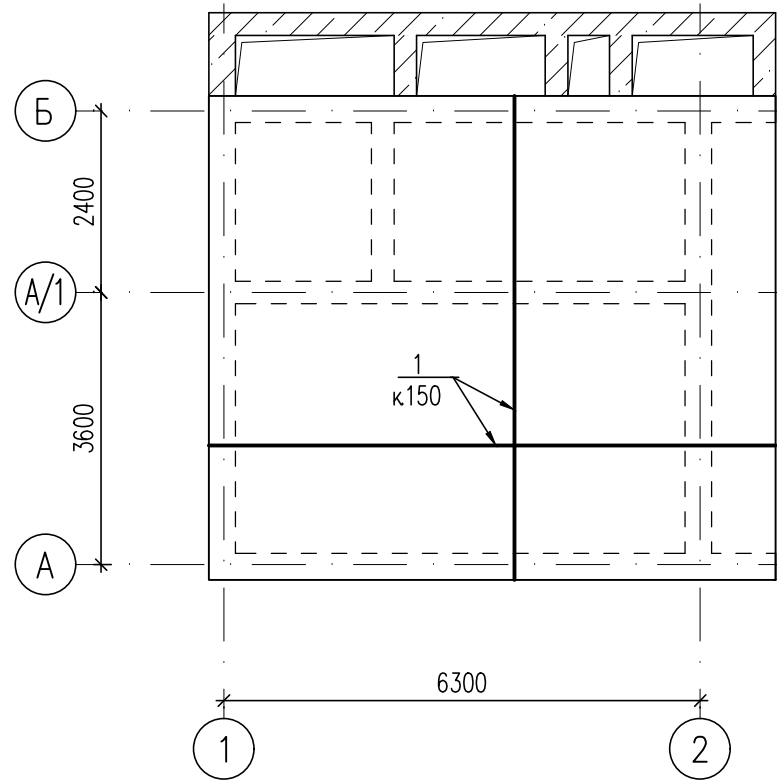
Копіював

Формат А3

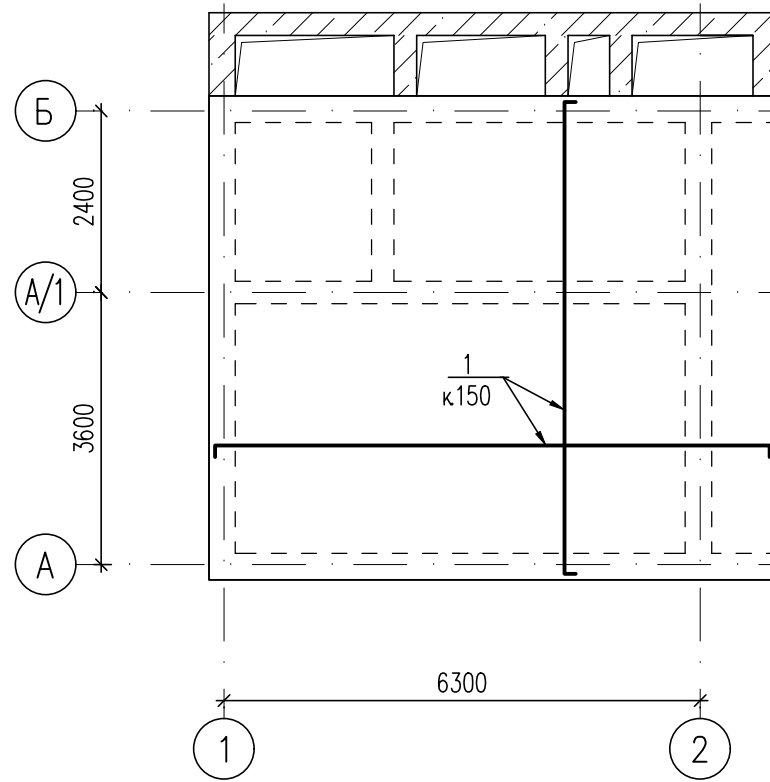
Інв. № об.	Піглис і дата	Зам. інв. №

Плита Пм-4.1. Армування

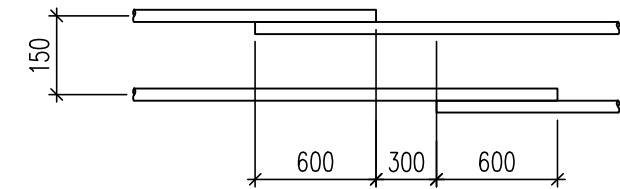
нижня арматура



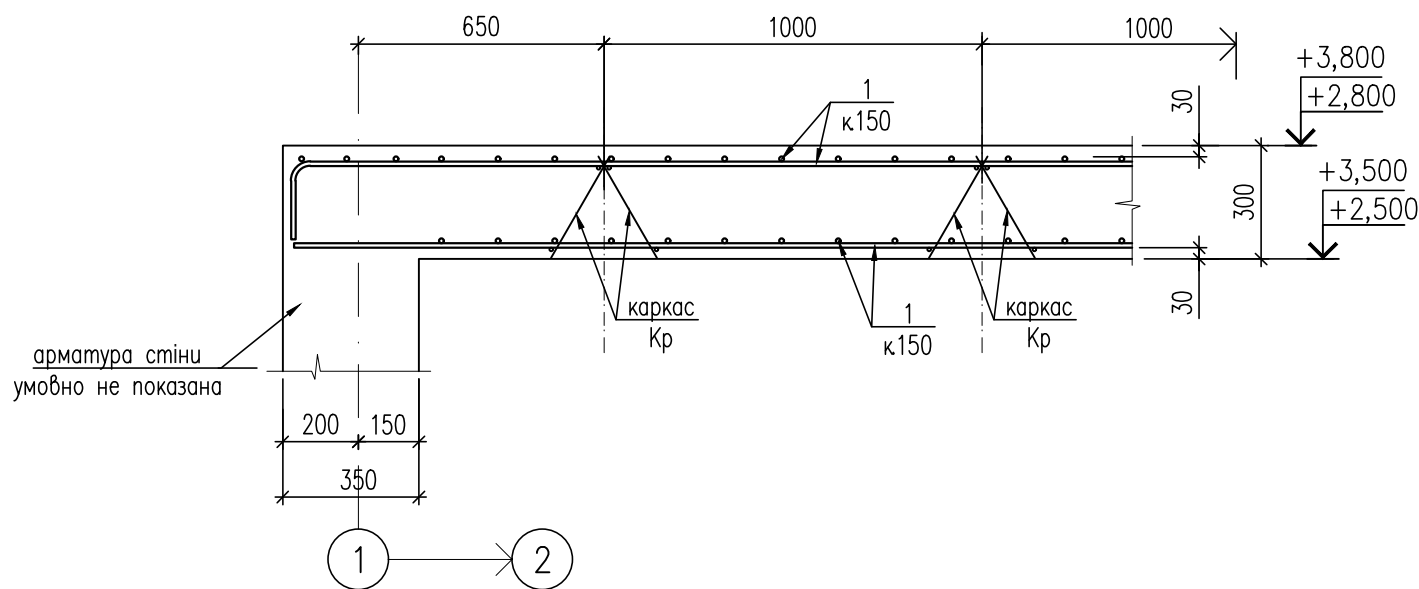
верхня арматура



Деталь стикування "внахлест" арматури поз. 1



Розріз 1-1

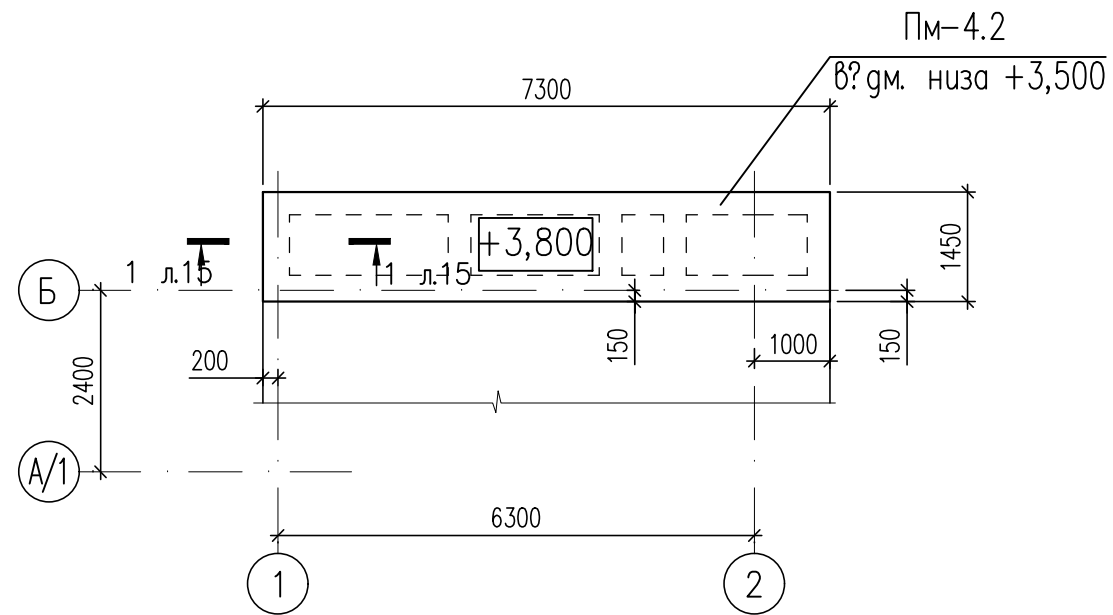


1. Загальні вказівки дивись аркуш 1
2. Цей аркуш розглядати спільно з аркушем 14
3. При необхідності виконання стикування стрижнів (поз. 1), виконувати так, щоб в одному перетині не було 2 стику поряд. Довжина напуска 600мм
4. Стикування арматури виконувати "внахлест" (дивись деталь стикування). Стикування нижньої арматури виконувати в зонах опор (колон). Стикування верхньої арматури виконувати в прольотах між опорами, але не менше $1/3L$ від опори, де L – відстань між осями опор
5. Специфікацію плити дивись аркуш 14

						МГП 008.25-КБ2		
						«Нове будівництво споруди подвійного призначення (СПП) з захисними властивостями протирадіаційного укриття (ПРУ) для Запорізького багатoproфільного ліцею №99 Запорізької міської ради Запорізької області за адресою: вул. Героїв 93-ї бригади, б. 13-А, м. Запоріжжя, Запорізька область»		
Зм.	Кільк.	Арк.	№док.	Підп.	Дата	Стадія	Аркуш	Аркушів
						РП	15	
ГАП	Шестопалова					Плита Пм-4.1. Армування Розріз 1-1		
Перевірив	Шестопалова							
Розробив	Рижиков							
						КП " Градпроект" ММР 30 Сертифікат АА №003020		

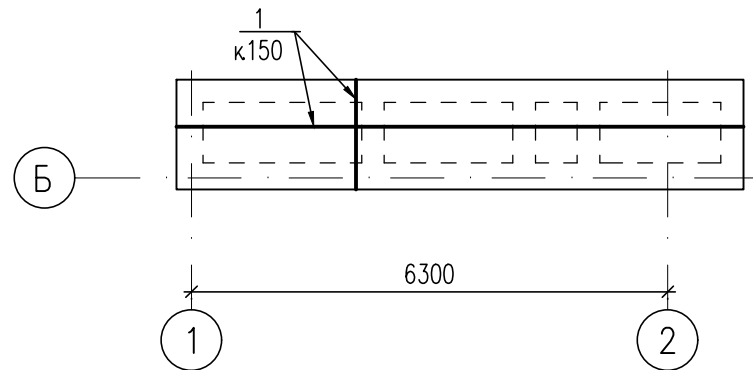
Погоджено:	
Зам. інв. №	
Піглис і дата	
Інв. № об.	

Плита монолітна Пм-4.2 на відм. +3,800. Опалубка

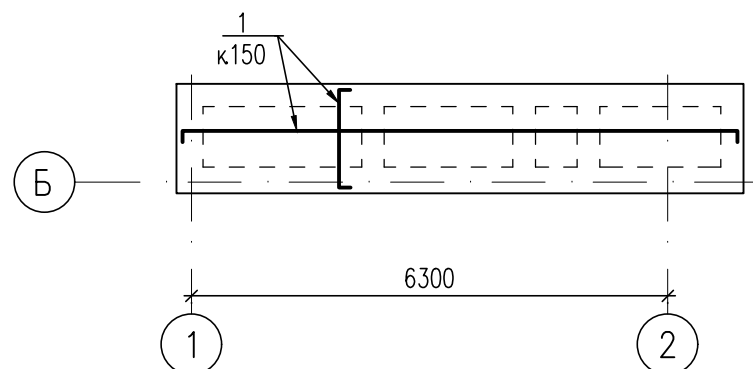


Плита Пм-4.2. Армування

нижня арматура



верхня арматура



Специфікація монолітної плити Пм-4.2

Поз.	Позначення	Найменування	Кільк.	Маса од., кг	Примітка
Деталі					
1		Ø12A500C ДСТУ 3760: 2019 L= м. п.	311	0,888	276,2 кг
Кр-5		каркас Кр-5	14	1,9	26,6 кг
Матеріали					
		Бетон класу С25/30	3,3	м. куб.	
Каркас Кр-5					
				1,9	
а		Ø10A240C ДСТУ 3760: 2019 L=310	4	0,19	0,76 кг
є		Ø10A240C ДСТУ 3760: 2019 L=950	2	0,57	1,14 кг

Відомість витрати сталі

Марка елемента	Вироби арматури							Всього (загальн. витрати)
	A240C			A500C				
	ДСТУ 3760: 2019			ДСТУ 3760: 2019				
	Ø10		Всього	Ø12	Ø14	Ø16	Всього	
плита монолітна Пм-4.2	26,6		26,6	276,2	-	-	276,2	302,8
плита монолітна Пм-4.1	109,3		109,3	1242,3	-	-	1242,3	1351,6
плита монолітна Пм-3	10,33		10,33	333,0	-	55,46	388,46	398,8
плита монолітна Пм-2	10,3		10,3	77,1	470,7	-	547,8	558,1

Примітка: у відомості вказані витрати на один елемент

- Загальні вказівки дивись аркуш 1
- Каркас Кр-5 дивись аркуш 14
- Розріз 1-1 дивись аркуш 15

Зм.	Кільк.	Арк.	Недок.	Підп.	Дата	МГП 008.25-КБ2		
						«Нове будівництво споруди подвійного призначення (СПП) з захисними властивостями протирадіаційного укриття (ПРУ) для Запорізького багатопрофільного ліцею №99 Запорізької міської ради Запорізької області за адресою: вул. Героїв 93-ї бригади, б. 13-А, м. Запоріжжя, Запорізька область		
						Стадія	Аркуш	Аркушів
ГАП	Шестопалова					РП	16	
Перевірив	Шестопалова					Плита монолітна Пм-4.2 на відм. +3,800		КП " Градпроект" ММР 30 Сертифікат АА № 003020
Розробив	Рижиков							